

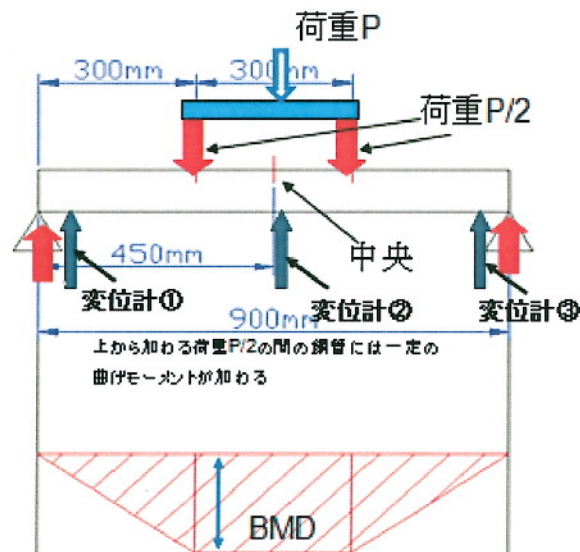
# 四点曲げ補強鋼管試験報告書

株式会社 不二電業社

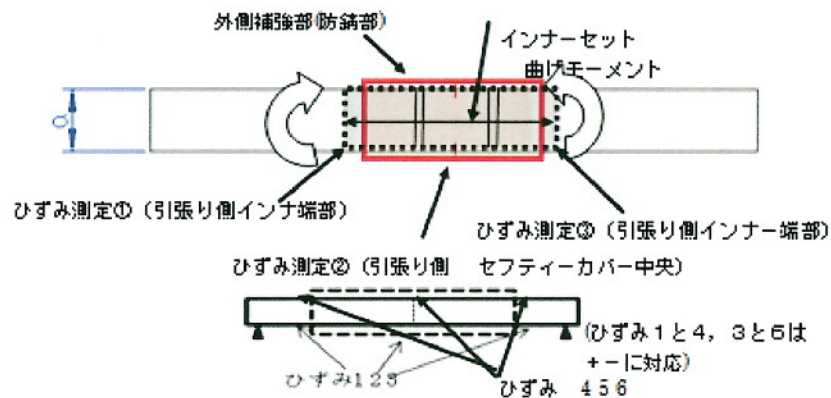
工学院大学

## 実験方法

四点曲げ試験による補強部の耐荷重の検討、街路灯で使われる鋼管補強部分の四点曲げ試験の実験図です。



(a) 四点曲げ試験(各部寸法と変位計測)



(b) ひずみ測定位置